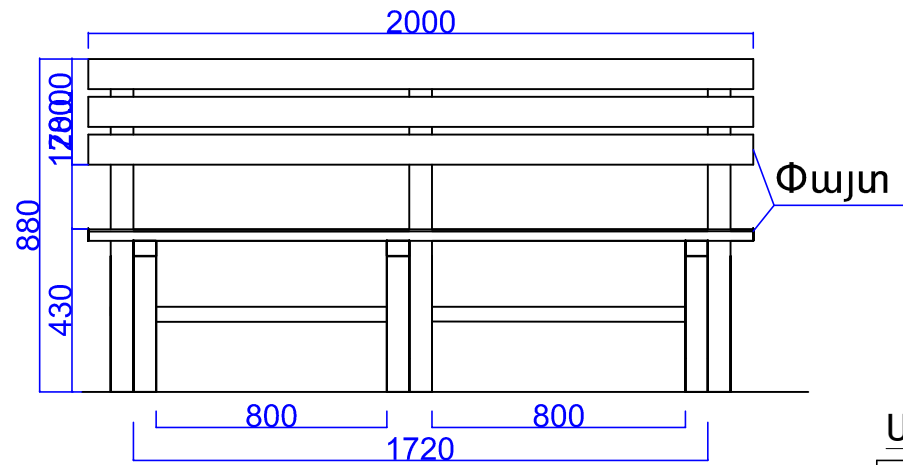
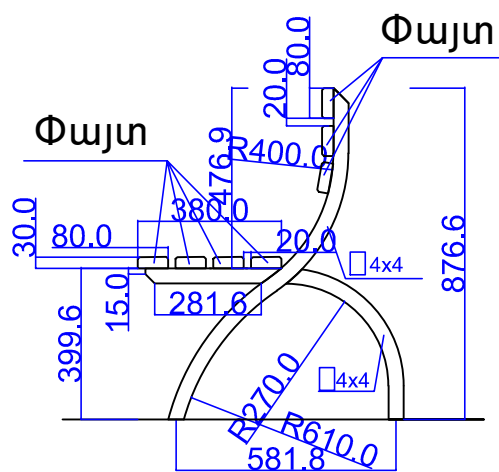


Նստարան 1:20

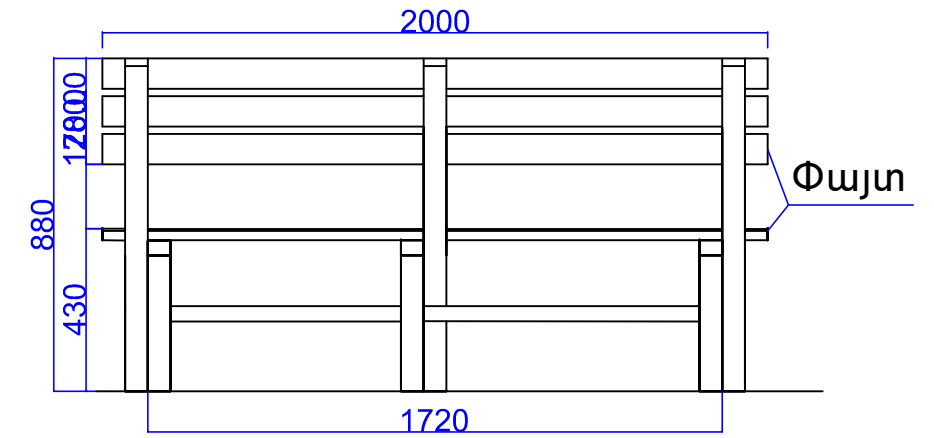
ԴԻՍԱՅԻՆ ՏԵՍՔ



ԿՈՂԱՅԻՆ ՏԵՍՔ



ՏԵՍՔ ԹԻԿՆԱԿԻ ԿՈՂՄԻՑ

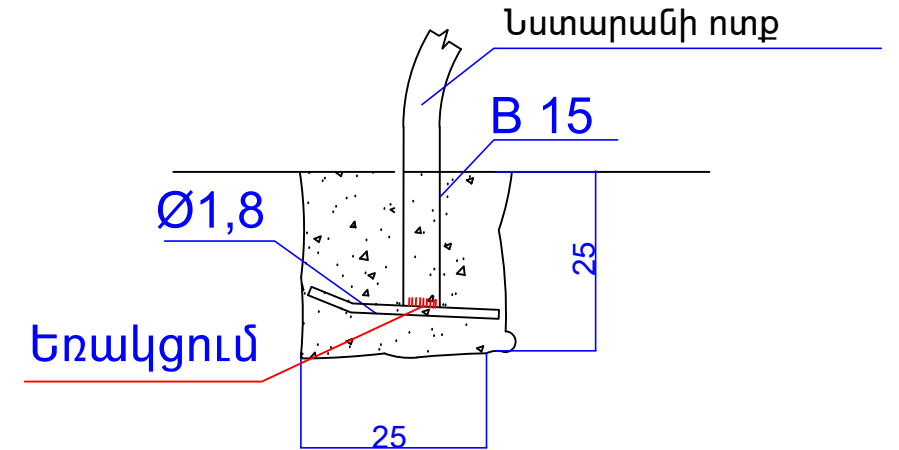


Նստարան

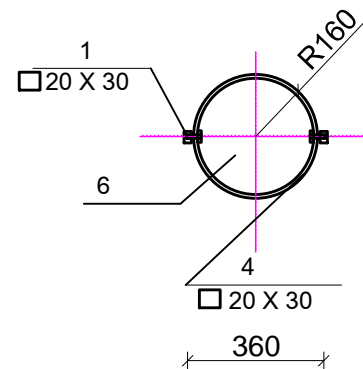
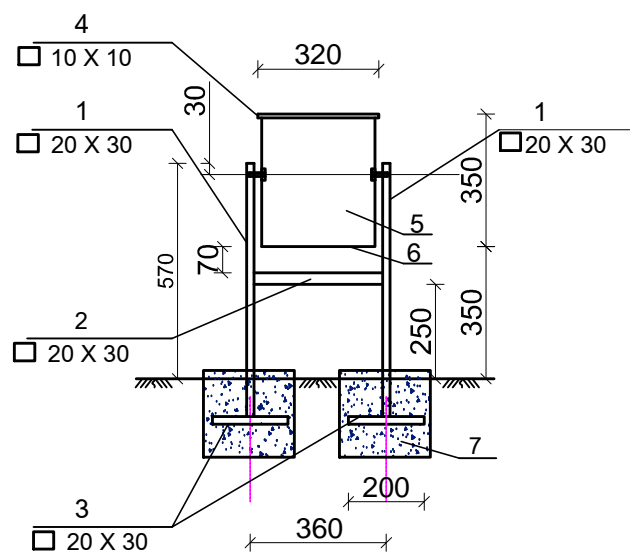
Մետաղական և փայտե տարրերի մասնագիր

Դիրք	ԱՆՎԱՆՈՒՄԸ	Չափ. միավ.	Քանակ
1	Մետ. խողովակ 40x40x3 մմ	գծ.մ	8.39
2	Փայտե չորսու 40x80 մմ L=2000 մմ	խ.մ	0.045
3	Ամրան 18-III L=0.2մ 6 հատ	կգ	3.6
4	Մետաղական մակերեսի ներկում	ք.մ	1.4
5	Փայտյա մասի ներկում	ք.մ	2.8
ԲԵՏՈՆ B 15 ԴԱՍԻ			0.05 մ ³

Նստարանի ոտք



Աղբաման 1:20



Աղբամանի մասնագիր

1	ГОСТ8645-80	□ 20 X 30X2.5 L=670	2	2.25
2	ГОСТ8645-80	□ 20 X 30X2.5 L=340	1	0.57
3	"	□ 20 X 30X2.5 L=200	1	0.34
4	ГОСТ8639-82	□ 10 X 10X1.0 L=1005	1	0.27
5		Թիթեղ — 350x1050x2	1	5.77
6		Թիթեղ ○ R=160, δ=2	1	1.26
7	Բետոն հիմքերի համար B12.5 դասի			0.07մ ³
8	Ներկում 10.12 կգ մետաղ			

ԾԱՆՈԹՈՒԹՅՈՒՆ

1. Եռակցումը կատարել Յ-46 (ՊՍՏ 9467-75) մակնիշի էլեկտրոդներով
2. Բոլոր չափերը տրված են մմ-ով



Է. ԿԵՎԱՆ, ՇԵՆԱԿԻԹ ՎԱՐՉԱԿԱՆ ՇՐՋԱՆ, ՇԻՄԿԻ 72
ՇԵՆԻ ԲԿՎԵՅԻՆ ՏԱՐԵԾԻ ԲԱԲԿԱՐԱՄԱՆ ԱՇԽԱՏԱԴԵՐ

ՊԵՏԱԿ N
ԷԷ-ԲԵՆՇՈՒՄ-1 4/7 4-1

ՄԱՍԻՆՈՒՄ	Լ. ԿԵՎԱՆ	ՆԱԿԱՐԱԿԱՆ ՄԱ	ՓՈՒԼ	ԹԻԹ	ԹԻԹԵՐ
		ՊՍՏԱՐԱՆ; ԱՐԿԱՐԱՆ	Ա	ՏՇ-4	Գ
«ԲԵՆՇՈՒՄ» ՊՐ					